

BAT54WA/AWA/CWA/SWA

Rev.A Aug.-2022

描述 / Descriptions

SOT-323 塑封封装 硅半导体二极管。Silicon Diode in a SOT-323 Plastic Package.

特征 / Features

肖特基二极管, 无卤产品。

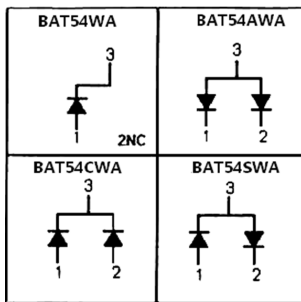
Schottky diodes, HF Product.

用途 / Applications

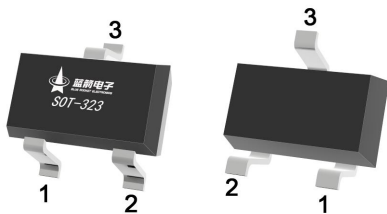
高导电率的超快速二极管。

High Conductance Ultra Fast Diode.

内部等效电路 / Equivalent Circuit



引脚排列 / Pinning



PIN: See Equivalent Circuit.

印章代码 / Marking

Model	BAT54WA	BAT54AWA	BAT54CWA	BAT54SWA
Marking	HL4P	HL42	HL43	HL44

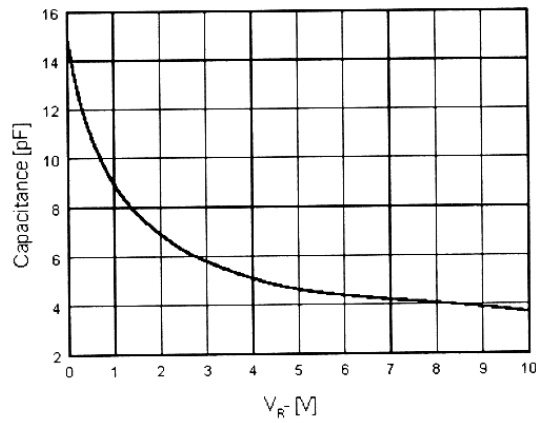
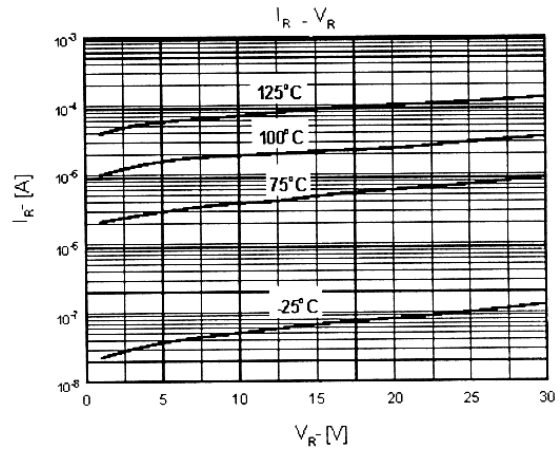
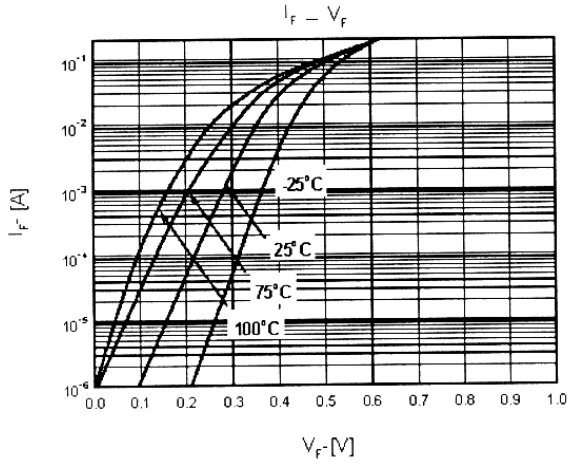
极限参数 / Absolute Maximum Ratings(Ta=25°C)

参数 Parameter	符号 Symbol	数值 Rating	单位 Unit
Repetitive Reverse Voltage	V_{RRM}	30	V
Average Rectified Forward Current	$I_{F(AV)}$	300	mA
Non-repetitive Peak Forward Surge Current	I_{FSM}	1	A
Power Dissipation	P_{tot}	230	mW
Thermal Resistance, Junction to Ambient	$R_{\theta JA}$	550	°C/W
Junction Temperature	T_j	150	°C
Storage Temperature Range	T_{stg}	-55~150	°C

电性能参数 / Electrical Characteristics(Ta=25°C)

参数 Parameter	符号 Symbol	测试条件 Test Conditions	最小值 Min	典型值 Typ	最大值 Max	单位 Unit
Breakdown Voltage	V_R	$I_R=10\mu A$	30			V
Forward Voltage	V_F	$I_F=0.1mA$			240	mV
		$I_F=1mA$			320	mV
		$I_F=10mA$			400	mV
		$I_F=30mA$			500	mV
		$I_F=100mA$			0.9	V
Instantaneous Reverse Current Total Capacitance	I_R	$V_R=30V$ $T_a=25^\circ C$			1	μA
		$V_R=30V$ $T_a=100^\circ C$			100	μA
Total Capacitance	C_T	$V_R=1V$ $f=1MHz$			10	pF
Reverse Recovery Time	t_{rr}	$I_F=I_R=10mA$ $I_{RR}=1mA$ $R_L=100\Omega$			5	ns

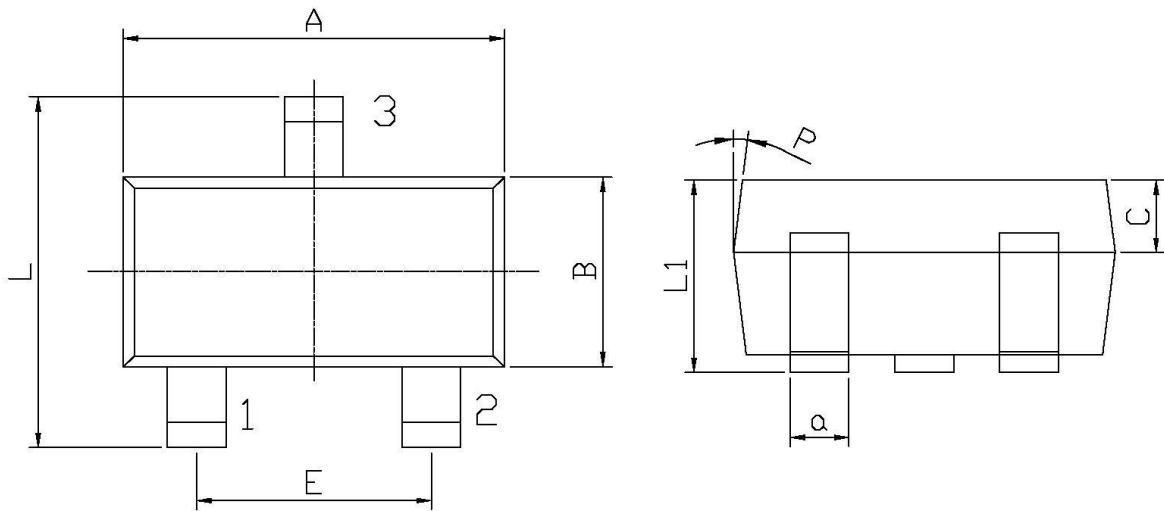
电参数曲线图 / Electrical Characteristic Curve



外形尺寸图 / Package Dimensions

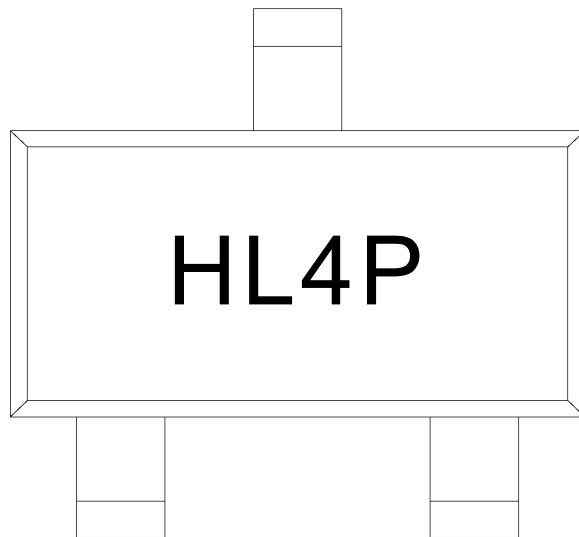
SOT-323

单位: mm



Symbol	Dimensions In Millimeters		Symbol	Dimensions In Millimeters	
	Min	Max		Min	Max
A	1.95	2.35	C	0.30	0.50
L	2.00	2.2	L1	0.85	1.15
E	1.20	1.40	a	0.20	0.40
B	1.15	1.35	P	7°	

印章说明 / Marking Instructions



说明：

H： 为公司代码

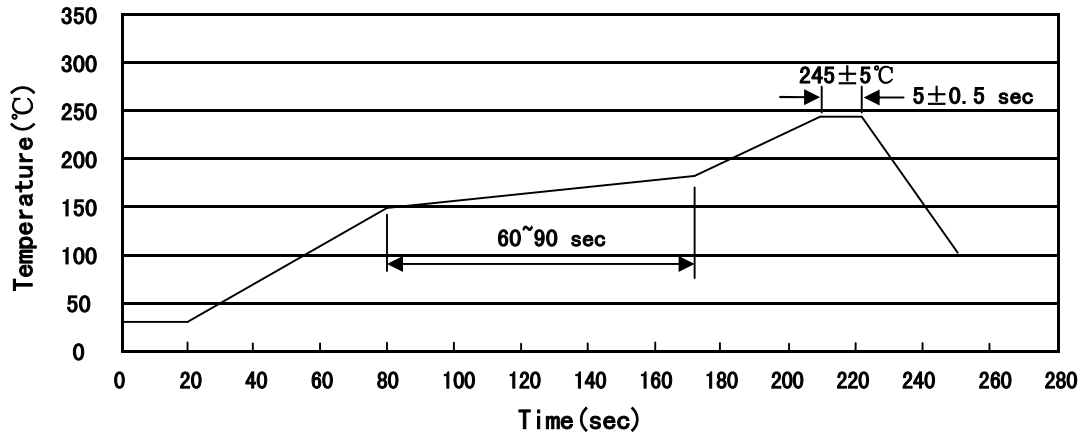
L4P： 为型号代码

Note:

H: Company Code

L4P: Product Type

回流焊温度曲线图(无铅) / Temperature Profile for IR Reflow Soldering(Pb-Free)



说明：

- 1、预热温度 150 ~ 180°C，时间 60 ~ 90sec;
- 2、峰值温度 245±5°C，时间持续为 5±0.5sec;
- 3、焊接制程冷却速度为 2 ~ 10°C/sec.

Note:

- 1.Preheating:150~180°C, Time:60~90sec.
- 2.Peak Temp.:245±5°C, Duration:5±0.5sec.
3. Cooling Speed: 2~10°C/sec.

耐焊接热试验条件 / Resistance to Soldering Heat Test Conditions

温度：260±5°C

时间：10±1 sec.

Temp.:260±5°C

Time:10±1 sec

包装规格 / Packaging SPEC.

卷盘包装 / REEL

Package Type 封装形式	Units 包装数量					Dimension 包装尺寸 (unit: mm ³)		
	Units/Reel 只/卷盘	Reels/Inner Box 卷盘/盒	Units/Inner Box 只/盒	Inner Boxes/Outer Box 盒/箱	Units/Outer Box 只/箱	Reel	Inner Box 盒	Outer Box 箱
SOT-323	3,000	10	30,000	6	180,000	7" ×8	180×120×180	390×385×205

使用说明 / Notices